

Intégrables

Drop in plan chaud, verre trempé, 3 GN

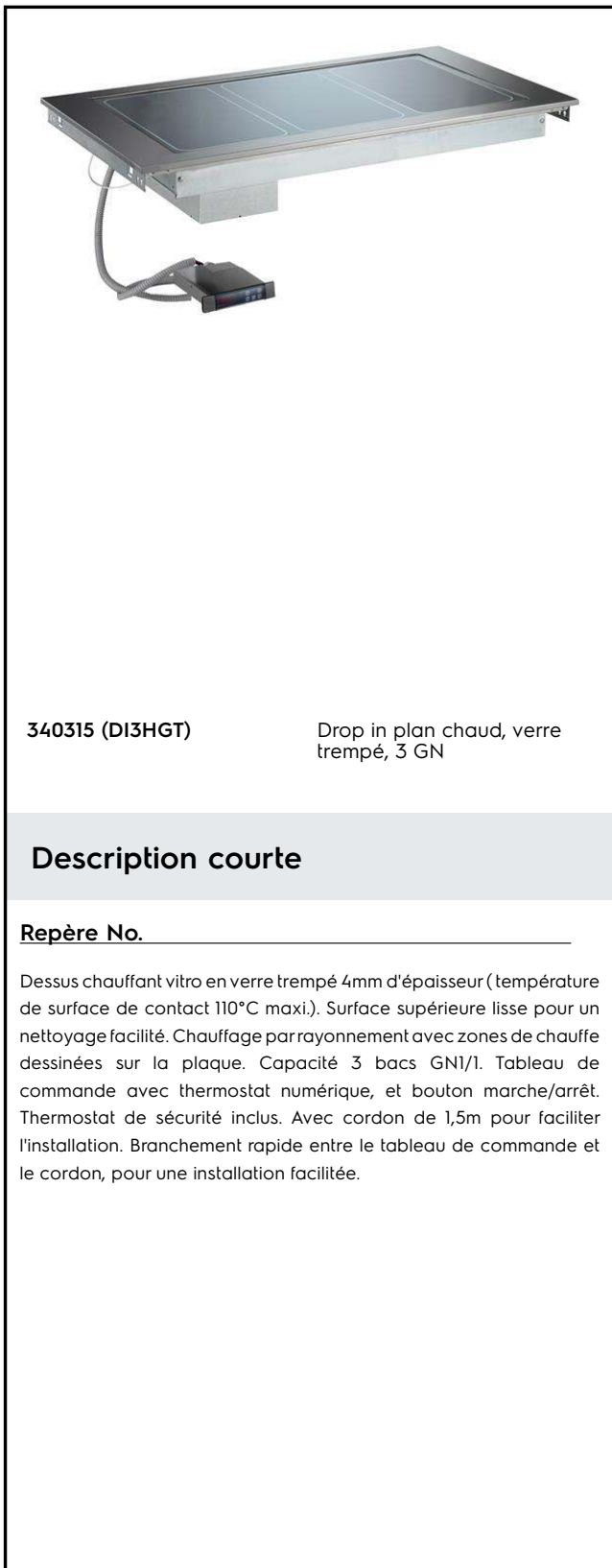
REPÈRE # _____

MODELE # _____

NOM # _____

SIS # _____

AIA # _____



340315 (DI3HGT)

Drop in plan chaud, verre trempé, 3 GN

Description courte

Repère No.

Dessus chauffant vitro en verre trempé 4mm d'épaisseur (température de surface de contact 110°C maxi.). Surface supérieure lisse pour un nettoyage facilité. Chauffage par rayonnement avec zones de chauffe dessinées sur la plaque. Capacité 3 bacs GN1/1. Tableau de commande avec thermostat numérique, et bouton marche/arrêt. Thermostat de sécurité inclus. Avec cordon de 1,5m pour faciliter l'installation. Branchement rapide entre le tableau de commande et le cordon, pour une installation facilitée.

Caractéristiques principales

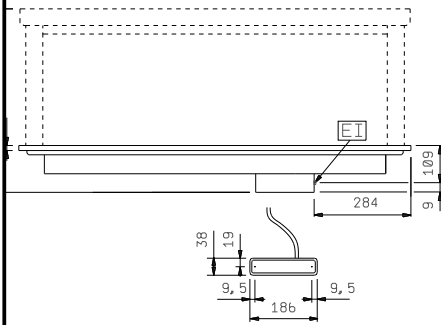
- Panneau de commande avec téléthermostat numérique, interrupteur marche/arrêt, réglage et affichage de la température.
- S'assure que la nourriture introduite à 70/80° C maintienne sa température à coeur pour 1 heure (variation maximum de 7°C), ne dépassant pas 90°C.
- Dessus chauffé en verre trempé de 8 mm d'épaisseur.
- L'élément de chauffage est composé de feuilles gravées, collées sous la surface en verre trempé.
- Température sur la surface de contact : 110 ° C max.
- Surface lisse pour faciliter le nettoyage.
- Matériel certifié CE. En conformité avec les principaux organismes de certification internationaux.
- Peut contenir des assiettes de 150 ou 200mm de diamètre.
- L'encombrement pour l'installation de l'unité est de 1 130x630x minimum 220 mm H.

Construction

- Châssis en acier inoxydable AISI 304.
- Facile à installer grâce à la connexion faston entre le câble et le thermostat numérique.
- Développé et fabriqué conformément à la certification usine ISO 9001 et ISO 14001.

APPROBATION: _____

Avant

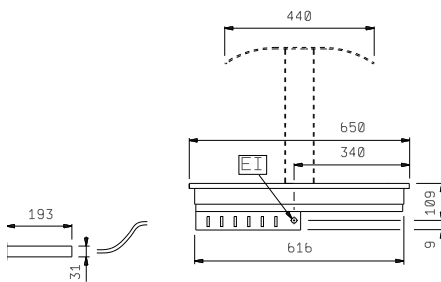

Électrique

Voltage :
 340315 (DI3HGT) 230 V/1 ph/50 Hz
Puissance de raccordement 0.89 kW

Informations générales

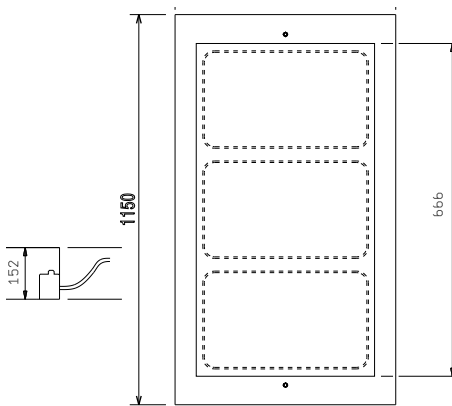
Largeur extérieure 1150 mm
Profondeur extérieure 650 mm
Hauteur extérieure 138 mm
Poids net : 29 kg
Hauteur dessus : 15 mm
Température dessus : 60/110°C °C
Plate capacity: 18 x Ø150mm; 8 x Ø200 mm

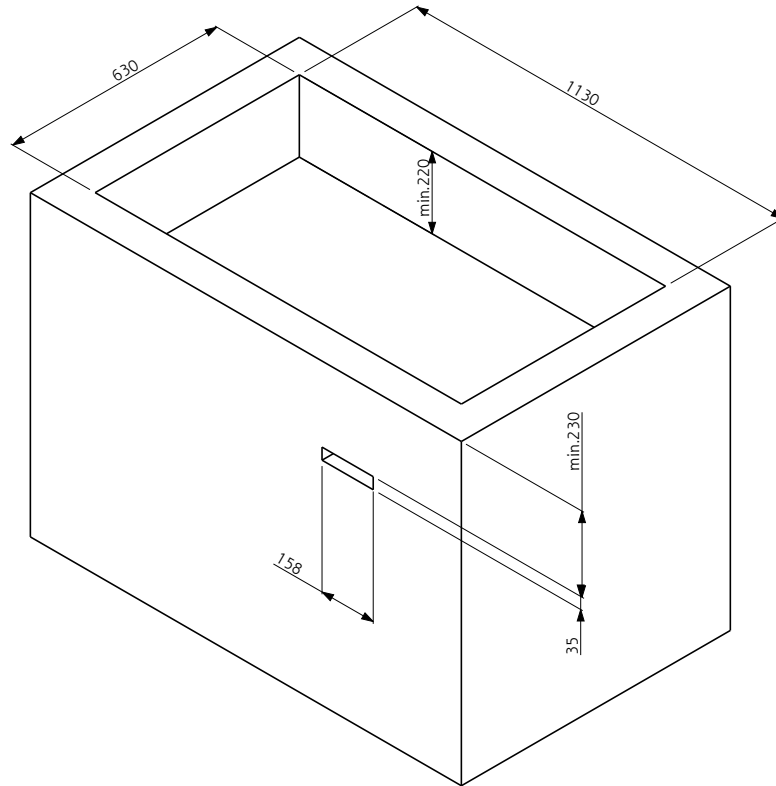
Côté



EI = Connexion électrique

Dessus





Doc. Nr. IDS-340315